

EKO9093 / EKO9094 / EKO9095 / EKO9096 SEGÍTSÉGÉVEL



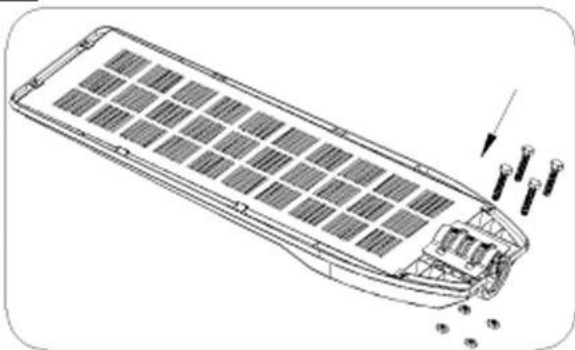
EKO-LIGHT TEAM SP. Z O.O. [W] www.eko-light.com
UL. GŁÓWNA 142 [T] +48 666 503 333
42-280 CZĘSTOCHOWA [M] biuro@eko-light.com
POLAND



- 1) A szerelőszerzőszámokat, kérjük, tegye el, gyermekektől távol.
- 2) Az elemek az újrahasznosítható tárgyak közé tartoznak, kérjük, ne dobja ki véletlenszerűen.
- 3) Akkumulátor tartalom, a terméket szigorúan tilos tűzbe tenni, mert felrobbanhat.
- 4) Kérjük, ne csatlakoztasson 110/220V AC-t, hogy elkerülje a lámpa testének károsodását.
- 5) Kérjük, telepítse sík és stabil felületre, és rögzítse a fotovoltaikus panelt és a lámpatestet, hogy elkerülje a szél vagy más okok okozta sérüléseket.
- 6) Annak érdekében, hogy ne befolyásolja a használati hatást, tisztítsa meg a port vagy törmeléket a napelemes panel felületén minden március-áprilisban.
- 7) Ősszel és télen a folyamatos felhős vagy esős napok miatt a töltési hatás gyengül, a világítási idő lerövidül, ez normális jelenség.
- 8) Ne helyezzen el lámpákat légkondicionálók, fűtőberendezések vagy nagyfeszültségű hálózati rendszerek közelében.
- 9) A VIA lámpatartó nem része a készletnek - megvásárolható EKO9168 jelzéssel.

TELEPÍTÉSI UTASÍTÁS

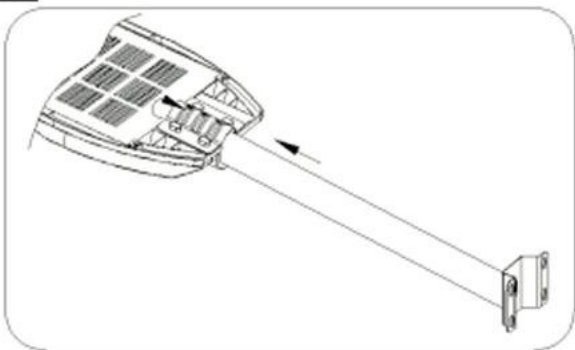
1)

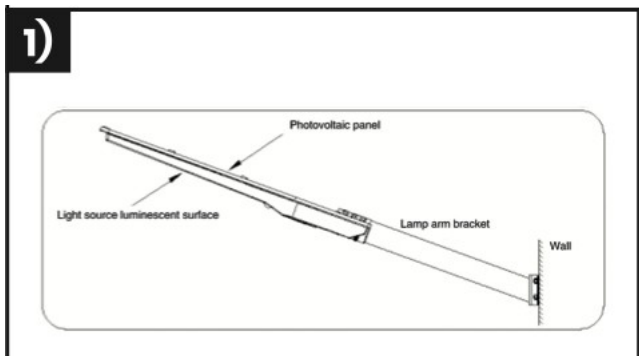


LÁMPATEST FELSZERELÉSE

- 1) A csavarral és az anyával csavarja a nyomórészt a lámpatesthez.
- 2) A lámpakar konzolját a lámpatesthez kell illeszteni (a fotovoltaikus panel felfelé néz), és a csavar és az anya segítségével rögzíteni kell a nyomólemezt és a konzolt (a konzol nem tartozik a lámpatesthez).
tartalmazza).

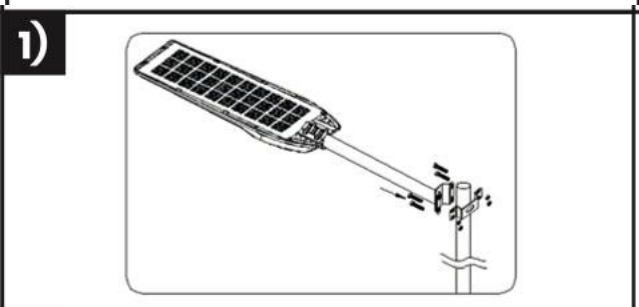
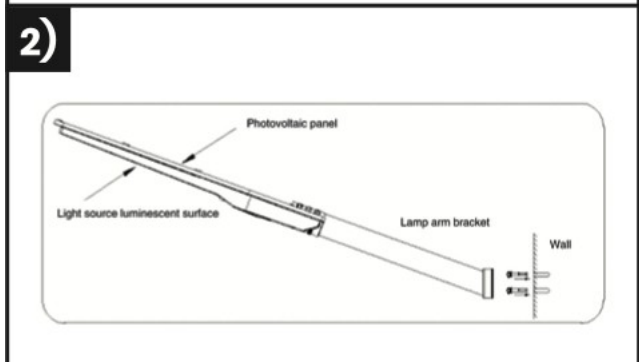
2)





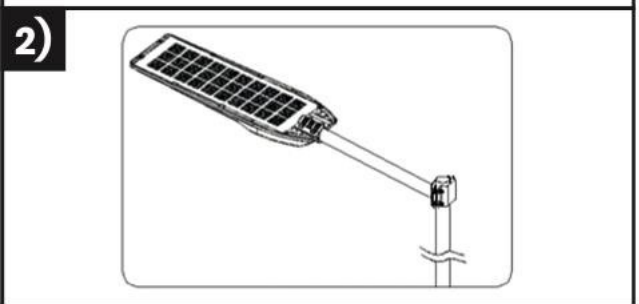
FALRA SZERELHETŐ

- 1) Jelölje be a szerelendő falon a szerelőfuratokat, és fúrja ki a furatokat fúróval.
- 2) Tegye a falba a tágulási csavarokat.
- 3) Passzolja össze a rögzítőfuratokat, és rögzítse a lámpatestet a falon.

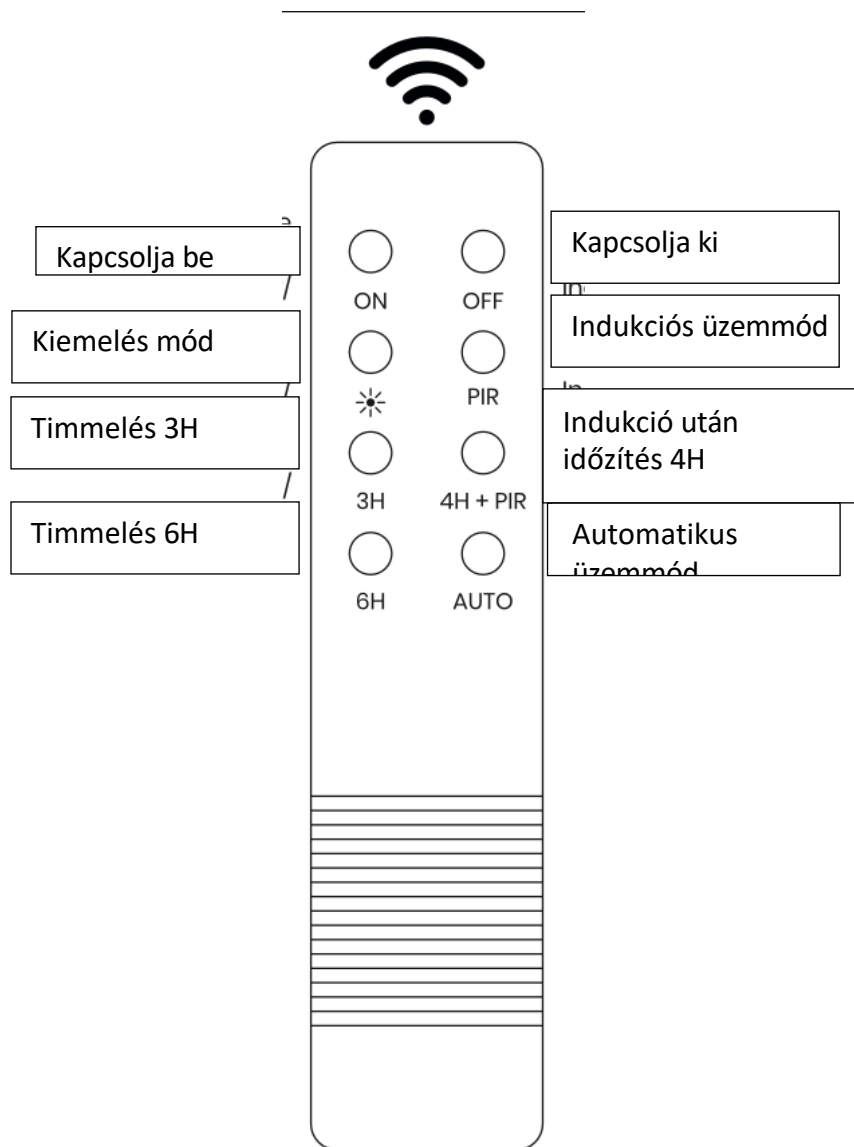


PÓLUSON ÁLLÓ

- 1) A szerelőrúd megfelelő pozíciójában rögzítse a karikával.
- 2) A csavar átmegy az alapon és a karikán, húzza meg az anyát, hogy befejezze a telepítést.



TERMÉKFUNKCIÓK



| Gomb | Funkció | Érvényességi időszak | Érvényes időszak | Leírás |
|-------|--------------------------|----------------------|-------------------|---------------------------------------------------------------------------------------------------------------------------------------------------------------------------------------------------------------------------------------------|
| [ON] | Kapcsolja fel a villanyt | Egyetlen | Nappal és éjszaka | Az [AUTO] mentesítés szerint logika, a kényszerített nyitás a következő esetekben lép ki: nyomja meg a az OFF gombot; nyomja meg az üzemmód gombot; alacsony feszültségű szoftveres védelem; nappali éjszakai átalakítás; több mint 12 óra; |
| [OFF] | Kapcsold le a villanyt | Egyetlen | Nappal és éjszaka | |

| | | | | |
|---|----------|----------|-------------------|----------------------------------------------------------------------------------------|
| * | Kiemelés | Egyetlen | Nappal és éjszaka | Ha a fény be van kapcsolva, a gomb érvényes, és a 100%-os fényerő nem csökken. lassan. |
|---|----------|----------|-------------------|----------------------------------------------------------------------------------------|

| | | | | |
|--------------------------------------------------------------------------------------------------------------------|--------------------------------------------------|------------|---------|----------------------------------------------------------------------------------------------------------------------------------------------------------------|
| PIR | Indukciós üzemmód - emberi test indukció | Minden nap | Éjszaka | Mozgásérzékelés nélkül 10% fényerő; infravörös indukció, anélkül, hogy mozgásérzékelés 8%, amikor a mozgás észlelt 100% ragyogás; |
| [3] | Időellenőrzés 3 óra | Minden nap | Éjszaka | 75%-os fényerő nem csökken lassan, és a lámpa kikapcsol. 3 óra elteltével. |
| 4H + PIR | Időszabályozás 4 óra + emberi test indukciós mód | Minden nap | Éjszaka | Kapcsolja be a fényt az [AUTO] szerint, 4 óra után lépjen be az indukciós üzemmódba, 60%-os fényerő, ha valaki ott van, és 8% fényerő, amikor senki sincs ott. |
| [6] | Időellenőrzés 6 óra | Minden nap | Éjszaka | Világít az alábbiak szerint [AUTO] és 6 óra után kikapcsol. |
| [AUTO] | Időellenőrzés 12 óra | Minden nap | Éjszaka | Lassítson többet: 60%-8% fényerő |
| Megjegyzés: Az emberi test indukciós késleltetése: a vezérlőpanel 20S, 30S opcionális, 20S az alapértelmezett idő. | | | | |

KÖRNYEZETI INFORMÁCIÓK

Az elektromos berendezések hulladékai újrahasznosítható anyagok, és nem szabad a háztartási hulladékgyűjtőbe dobni őket (a szövegben feltüntetett jelöléssel), mivel az egészségre, az életre és a környezetre veszélyes anyagokat tartalmazhatnak. Az EU-ban alkalmazandó WEEE-irányelv (2012/19/EU irányelv) szerint az elhasznált elektromos és elektronikus berendezések esetében elkülönített ártalmatlanítási módszereket kell alkalmazni. Az ilyen terméket ártalmatlanítani szándékozó felhasználó köteles azt a használt berendezések gyűjtőhelyén, pl. az ilyen berendezések kiskereskedőjénél vagy az ilyen hulladékok gyűjtésére jogosult más hulladékgyűjtőnél leadni. A fenti kötelezettségek az elektromos és elektronikus berendezések hulladékairól szóló, 2015. szeptember 11-i törvényből (Hivatalos Lap 0. sz, 1688. tétel), és célja, hogy biztosítsa a hulladékeszközök megfelelő szintű begyűjtését, hasznosítását és újrafeldolgozását, és ezáltal hozzájáruljon a környezet védelméhez.